

# TAKEUCHI

**DER KOMPAKTBAGGER**

**TB 2150**



# TECHNISCHE DATEN TB 2150

## TECHNISCHE DATEN

Maschinengewicht	kg	15019
Bodendruck	kg/cm <sup>2</sup>	0,45
Geräuschpegel dB(A)	LwA	101,0
Geräuschpegel dB(A)	LpA	76,0
Schwenngeschwindigkeit	U/min	11,2
Fahrgeschwindigkeit 1	km/h	3,1
Fahrgeschwindigkeit 2	km/h	5,5
Steigfähigkeit	Grad	35
Auslegerschwenkwinkel	Grad	links 77/rechts 53

## MOTOR

Typ		TCD 3.6 L4
Leistung ISO 14396	kW/PS	85,0/115,0
Drehzahl	U/min	2000
Hubraum	cm <sup>3</sup>	3621
Anzahl der Zylinder		4
Kühlwasser	l	18,5
Motoröl	l	17,0
Tankinhalt	l	278,0

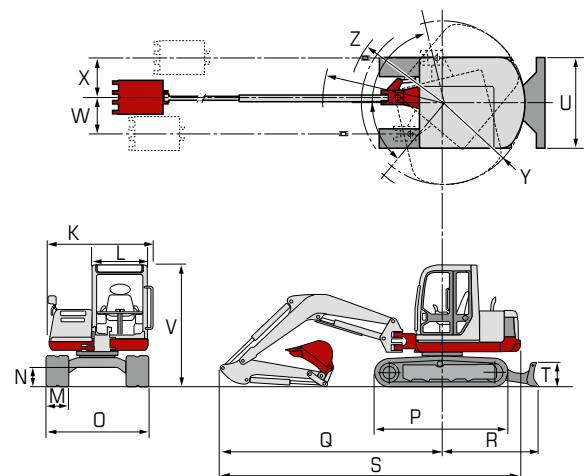
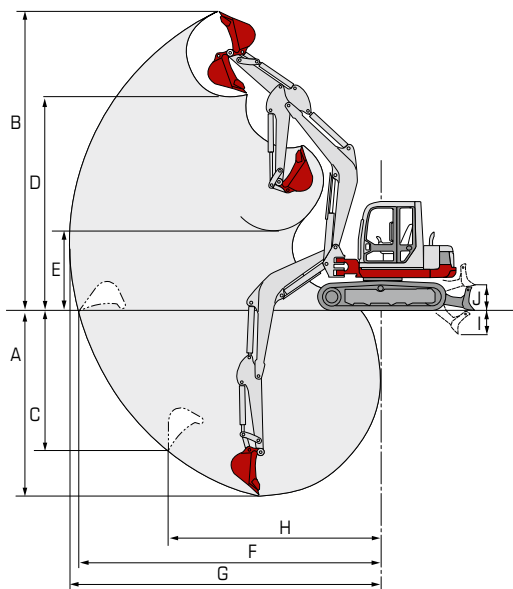
## HYDRAULIK

Hauptarbeitspumpe		Summenleistungsgeregelt
Max. Fördermenge (max. Druck P1)	l/min (MPa)	112,0 (34,3)
Max. Fördermenge (max. Druck P2)	l/min (MPa)	112,0 (34,3)
Max. Fördermenge (max. Druck P3)	l/min (MPa)	54,8 (23,6)
Max. Fördermenge (max. Druck P4)	l/min (MPa)	20,0 (3,9)
1. hydraulischer Zusatzkreis	l/min (MPa)	112,0 (24,5)
2. hydraulischer Zusatzkreis	l/min (MPa)	54,8 (23,6)
3. hydraulischer Zusatzkreis li + re	l/min (MPa)	20,0 (3,9)/54,8 (23,6)
Hydrauliktankinhalt	l	148,3

## ABMESSUNGEN

Max. Grabtiefe	A	mm	5486
Max. Abstechhöhe	B	mm	8672
Max. vertikale Grabtiefe	C	mm	4618
Max. Überladehöhe	D	mm	6222
Min. Überladehöhe	E	mm	1857
Max. Reichweite am Grund	F	mm	8568
Max. Reichweite	G	mm	8757
Max. vertikaler Grabradius	H	mm	4618
Planierschild ab	I	mm	512
Planierschild auf	J	mm	540
Breite Oberwagen	K	mm	2490
Breite Kabine	L	mm	1100
Breite Ketten	M	mm	500
Bodenfreiheit	N	mm	473
Breite Laufwerk	O	mm	2490
Laufwerkslänge	P	mm	3617
Länge Achse–Hubarm horiz.	Q	mm	5815
Abstand Planierschild–Achse	R	mm	2490
Transportlänge	S	mm	7813
Höhe Planierschild	T	mm	550
Breite Planierschild	U	mm	2490
Gesamthöhe	V	mm	2960
Auslegerversatz links	W	mm	625
Auslegerversatz rechts	X	mm	910
Schwenkradius hinten	Y	mm	2002
Schwenkradius rechts	Z	mm	2404

Technische Änderungen vorbehalten. Alle Angaben ohne Powerlift.



Ihr zuständiger Händler



Wilhelm Schäfer GmbH

Rebhuhnstraße 2–4 • 68307 Mannheim

Tel.: +49 (0) 621/77 07 0 • Fax: +49 (0) 621/77 07 129

E-Mail: info@wschaefer.de • Web: www.wschaefer.de